

## TIPO 11 / TYPE 11

Elettrovalvola  
Shut-off valve

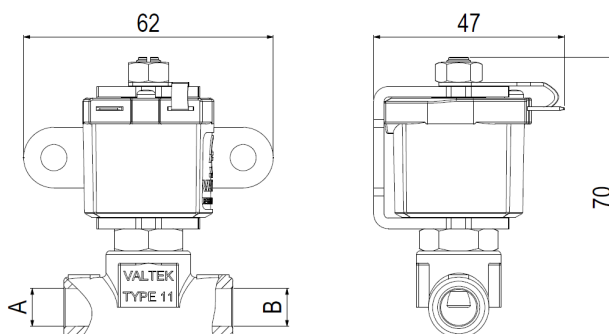


### Caratteristiche tecniche / Technical specifications

Materiale corpo / Body material	Ottone / Brass
Possibili applicazioni / Available applications	GPL e benzina / LPG and petrol
Massima pressione di esercizio / Max. working pressure	3 MPa (30 bar) GPL / LPG 0,7 MPa (7bar) benzina / petrol
Temperature di lavoro / Working temperature	-20°C +50°C
Omologazione / Approval	UL standard 429 R10-03

Portata con aria [nl/h] variando la pressione a temp ambiente  
Flow rate with air [nl/h] varying pressure at ambient temperature

	p cost
STANDARD	9000 @ 1 bar
	15000 @ 2 bar



Alcune versioni disponibili / Some available versions

IMPIEGHI / MOUNTING EXAMPLES	FISSAGGIO / FIXING	CARATTERISTICHE ELETTRICHE / ELECTRICAL SPECIFICATIONS*			CONNESSIONI / CONNECTIONS		ACCESSORI / ACCESSORIES
		Tipo di bobina / Coil type	Potenza bobina / Coil Power	Connessione elettrica / Electrical connection	Ingresso Inlet (A)	Uscita Outlet (B)	
<p>Connessione ai tubi di alimentazione tramite raccordi portagomma o raccordi per tubi rigidi</p> <p>Corpo valvola di dimensioni ridotte con connessioni femmina in ingresso e in uscita</p>	<p>Armatura bobina con staffa e fori <math>\Phi 6,5</math> mm Coil armature with bracket and holes <math>\Phi 6,5</math> mm</p>	Grande / Big	12 V - 11 W	Faston Lucar Plugs	1/8"-27 NPT F	1/8"-27 NPT F	<p>Dado M6 Rondella <math>\Phi 6</math> Vite UNI6949 Vite UNI5725</p>
			12 V - 8 W	Faston e linguetta di massa Lucar Plugs and ground connector			
<p>Intercettazione del flusso in uscita dai serbatoi GPL dotati di multivalvole o di rubinetto di servizio manuale</p> <p>Mount the valve with (mounting bracket) and connect to fuel supply hose or pipe</p> <p>Small valve body with female inlet and outlet connections</p> <p>As a shut-off valve on the outlet of LPG tanks with multivalve or with manual service valve</p>	<p>Armatura bobina con staffa e fori <math>\Phi 5,5</math> mm Coil armature with bracket and holes <math>\Phi 5,5</math> mm</p>	Piccola / Small	12 V - 8 W + diodo	AMP SUPERSEAL 1.5			<p>Nut M6 Washer <math>\Phi 6</math> Screw UNI6949 Screw UNI5725</p>
			24 V - 11 W	SICMA 2			

\* Altre connessioni elettriche sono disponibili su richiesta. / Other electrical connections are available on request.  
Disponibile armatura bobina senza fori di fissaggio. / Available coil armature without fixing holes.