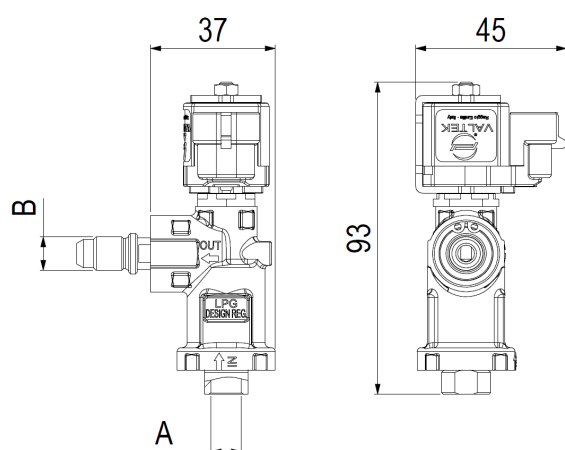


TIPO 10 / TYPE 10

Elettrovalvola
Shut-off valve

GPL
LPG

Caratteristiche tecniche / Technical specifications	
Materiale corpo / Body material	Alluminio / Aluminum
Possibili applicazioni / Available applications	GPL / LPG
Massima pressione di esercizio / Max. working pressure	3 MPa (30 bar)
Temperature di lavoro / Working temperature	-20°C +120°C
Omologazione / Approval	ECE R67-01 ECE R10-03



Portata con aria [nl/h] variando la pressione a temp ambiente Flow rate with air [nl/h] varying pressure at ambient temperature	
	p. cost
STANDARD	6000 @ 1 bar
	10000 @ 2 bar
BFC	9000 @ 1 bar
	15000 @ 2 bar

Alcune versioni disponibili / Some available versions

IMPIEGHI / MOUNTING EXAMPLES	FISSAGGIO / FIXING	CARATTERISTICHE ELETTRICHE / ELECTRICAL SPECIFICATIONS**			CONNESSIONI / CONNECTIONS***		ACCESSORI / ACCESSORIES
		Tipo di bobina / Coil type	Potenza bobina / Coil Power	Connessione elettrica / Electrical connection	Ingresso / Inlet (A)	Uscita / Outlet (B)	
<p>Specifica per applicazione diretta al riduttore / vaporizzatore.</p> <p>Con filtro integrato (*)</p> <p>Connessione ai tubi di alimentazione.</p> <p>Disponibile in versione di portata standard (STD) e maggiorata (BFC)</p> <p>Can be fitted directly to the vaporizer</p> <p>With integrated filter (*)</p> <p>On the LPG supplies pipes</p> <p>Available in standard flow rate version (STD) and big flow capacity version (BFC)</p>	<p>Armatura bobina con staffa e fori $\Phi 6,5$ mm</p> <p>Coil armature with bracket and holes $\Phi 6,5$ mm</p>	Grande / Big	12 V – 11 W	Faston / Lucar Plugs	1/4"-18 NPT	1/4"-18 NPT	<p>Vite stringicono e bicono per tubo $\Phi 6$</p> <p>Vite stringicono e bicono per tubo $\Phi 8$</p> <p>Vite M5x1</p> <p>Dado M5</p> <p>Rondella $\Phi 5$</p> <p>Vite UNI6950</p> <p>Screw and bicone for tube $\Phi 6$</p> <p>Screw and bicone for tube $\Phi 8$</p> <p>Screw M5x1</p> <p>Nut M5</p> <p>Washer $\Phi 5$</p> <p>Screw UNI6950</p>
			12 V – 8 W		1/8"-27 NPT	1/8"-27 NPT	
	<p>Armatura bobina con staffa e fori $\Phi 5,5$ mm</p> <p>Coil armature with bracket and holes $\Phi 5,5$ mm</p>	Piccola / Small	24 V – 11 W	AMP SUPERSEAL 1.5	M10x1	M10x1	
						M12x1	

* Per specifiche del filtro e per il kit di ricambio filtro fare riferimento alla scheda kit ricambio valvole all'interno del catalogo magneti ed accessori. / For filter specifications and for filter replacement kit refer, to the data sheet "kit repair valves" within the catalog magnets and accessories.

** Altre connessioni elettriche sono disponibili su richiesta. / Other electrical connections are available on request.

*** La connessione di ingresso/uscita può essere maschio o femmina. / The inlet/outlet connection can be male or female.

Disponibile armatura bobina senza fori di fissaggio. / Available coil armature without fixing holse.