

TIPO 08 / TYPE 08

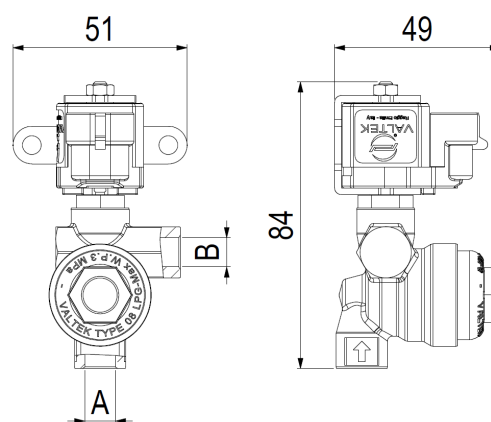
Elettrovalvola
Shut-off valve



Portata con aria [nl/h] variando la pressione a temp ambiente Flow rate with air [nl/h] varying pressure at ambient temperature	
	p cost
STANDARD	5700 @ 1 bar
	12500 @ 2 bar

Caratteristiche tecniche / Technical specifications

Materiale corpo / Body material	Ottone / Brass
Possibili applicazioni Available applications	GPL / LPG
Massima pressione di esercizio Max. working pressure	3 MPa
Temperature di lavoro Working Temperature	-20 °C +120°C
Omologazione / Approval	ECE R67-01 ECE R10-03



Alcune versioni disponibili / Some available versions

IMPIEGHI / MOUNTING EXAMPLES	FISSAGGIO / FIXING	CARATTERISTICHE ELETTRICHE / ELECTRICAL SPECIFICATIONS**			CONNESSIONI / CONNECTIONS		ACCESSORI / ACCESSORIES
		Tipo di bobina Coil type	Potenza bobina Coil Power	Connessione elettrica Electrical connection	Ingresso Inlet (A)	Uscita Outlet (B)	
Dotata di filtro sostituibile (*). Sostituzione e/o pulizia cartuccia filtrante senza scollegare i tubi di alimentazione. Possibilità di fornire la valvola con uscita verso destra o sinistra. Compatta e di ingombri molto ridotti. With exchangeable filter (*). The filtering cartridge can be replaced or cleaned without disconnecting the LPG pipes. The valve provided with right or left outlet. Compact and reduced dimension.	Staffa orientabile Movable mounting bracket	Grande/ Big	12 V – 11 W	Faston Lucar Plugs	M10x1	M10x1	Vite stringicono e bicono per tubo Ø 6 Vite UNI6950 Vite UNI5739 Dado M5 Rondella Ø5 Screw and bicone for tube Ø6 Screw UNI6950 Screw UNI5739 Nut M5 Washer Ø5
	Armatura bobina con fori Ø 5,5 mm Coil armature with holes Ø 5,5 mm		12 V – 8 W	Faston con linguetta di massa Lucar plugs and ground connector			
	Armatura bobina con fori Ø 6,5 mm Coil armature with holes Ø 6,5 mm	Piccola/ Small	24 V – 11 W	AMP SUPERSEAL 1.5	1/8"- 27 NPTF	1/8"- 27 NPTF	
			12 V – 8 W + diodo	Cavetti L=140mm Connection wires L=140mm			

* Per specifiche del filtro e per il kit di ricambio filtro fare riferimento alla scheda kit ricambio valvole all'interno del catalogo magneti ed accessori. / For filter specifications and for filter replacement kit refer, to the data sheet "kit repair valves" within the catalog magnets and accessories.

**Altre connessioni elettriche sono disponibili su richiesta. / Other electrical connections are available on request.