

# TIPO 07 / TYPE 07

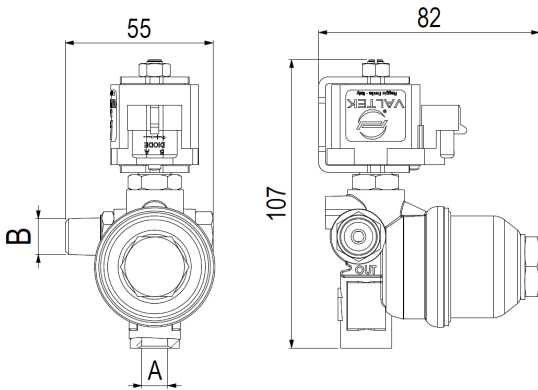
Elettrovalvola con filtro maggiorato  
Shut-off valve with big filter

GPL

LPG

## Caratteristiche tecniche / Technical specifications

Materiale corpo / Body material	Ottone / Brass
Possibili applicazioni / Available applications	GPL / LPG
Massima pressione di esercizio / Max. working pressure	3 MPa
Temperatura di lavoro / Working temperature	-20° C +120° C
Omologazione / Approval	ECE R67-01 UL standard 429 AGA Australia ECE R10-03



Portata con aria [nl/h] variando la pressione a temp ambiente Flow rate with air [nl/h] varying pressure at ambient temperature	
p cost	
STANDARD	7400 @ 1 bar
	11100 @ 2 bar
BFC	8600 @ 1 bar
	11500 @ 2 bar

Alcune versioni disponibili / Some available versions

IMPIEGHI / MOUNTING EXAMPLES	FISSAGGIO / FIXING	CARATTERISTICHE ELETTRICHE / ELECTRICAL SPECIFICATIONS**			CONNESSIONI / CONNECTIONS***		ACCESSORI / ACCESSORIES
		Tipo di bobina / Coil type	Potenza bobina / Coil Power	Connessione elettrica / Electrical connection	Ingresso / Inlet (A)	Uscita / Outlet (B)	
<p>Specifica per applicazione diretta al riduttore / vaporizzatore.</p> <p>Connessione diretta ai tubi di alimentazione</p> <p>Dotata di filtro integrato maggiorato (BFC) (*).</p> <p>Completamente orientabile.</p> <p>Sostituzione e/o pulizia filtro senza scollegare i tubi di alimentazione.</p> <p>Versione a maggiore portata (BFC) specifica per motori di grande cilindrata.</p> <p>Can be fitted directly to the vaporizer/reducer.</p> <p>On the LPG supplies pipes.</p> <p>Available with big flow filter integrated (BFC) (*).</p> <p>Can be fitted in any position.</p> <p>Replacement or cleaning of filter can be done without detaching supply pipes.</p> <p>Big Flow version (BFC) specific for high volume engine.</p>	Staffa orientabile / Movable mounting bracket	Grande / Big	12 V – 11 W	Faston / Lucar Plugs	1/4"-18 NPT	1/4"-18 NPT	<p>Vite stringicorno e bicono per tubo Ø 6</p> <p>Dado M6</p> <p>Rondella Ø6</p> <p>Vite UNI6949</p> <p>Vite UNI5725</p> <p>Rondella Ø5</p> <p>Vite stringicorno e bicono per tubo Ø8</p> <p>Vite stringicorno per tubo Ø8 e L=17 mm</p>
	Armatura bobina con fori Ø 5,5 mm / Coil armature with holes Ø 5,5 mm		12 V – 8 W	Faston con linguetta di massa / Lucar plugs and ground connector	1/8"-27 NPTF	1/8"-27 NPTF	
	Armatura bobina con fori Ø 6,5 mm / Coil armature with holes Ø 6,5 mm	Piccola / Small	24 V – 11 W	AMP SUPERSEAL 1.5	M10x1	M10x1	
	12 V – 8 W + diodo		Cavetti L=140mm / Connection wires L=140mm	M12x1	M12x1		

\* Per specifiche del filtro e per il kit di ricambio filtro fare riferimento alla scheda kit ricambio valvole all'interno del catalogo magneti ed accessori. / For filter specifications and for filter replacement kit refer, to the data sheet "kit repair valves" within the catalog magnets and accessories.

\*\* Altre connessioni elettriche sono disponibili su richiesta. / Other electrical connections are available on request

\*\*\* La connessione può essere maschio (M) o femmina (F). / The connection can be male (M) or female (F).