

## TIPO 07 / TYPE 07

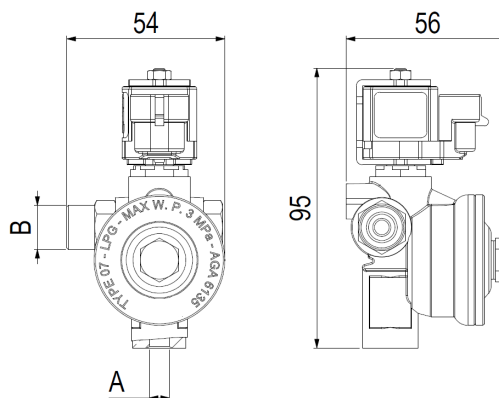
Elettrovalvola  
Shut-off valve



### Caratteristiche tecniche / Technical specifications

Materiale corpo / Body material	Ottone / Brass
Possibili applicazioni Available applications	GPL / LPG
Massima pressione di esercizio Max. working pressure	3 MPa (30 bar)
Temperature di lavoro Working temperature	-20°C +120°C
Omologazione / Approval	ECE R67-01 UL standard 429 AGA Australia ECE R10-03

Portata con aria [nl/h] variando la pressione a temp ambiente Flow rate with air [nl/h] varying pressure at ambient temperature	
	p cost
STANDARD	7400 @ 1 bar
	11100 @ 2 bar
BFC	8600 @ 1 bar
	11500 @ 2 bar



Alcune versioni disponibili / Some available versions

IMPIEGHI / MOUNTING EXAMPLES	FISSAGGIO / FIXING	CARATTERISTICHE ELETTRICHE / ELECTRICAL SPECIFICATIONS**			CONNESSIONI / CONNECTIONS***		ACCESSORI / ACCESSORIES
		Tipo di bobina Coil type	Potenza bobina Coil Power	Connessione elettrica Electrical connection	Ingresso Inlet (A)	Uscita Outlet (B)	
<p>Specifica per applicazione diretta al riduttore / vaporizzatore.</p> <p>Connessione diretta ai tubi di alimentazione</p> <p>Dotata di filtro integrato STD (*).</p> <p>Completamente orientabile.</p> <p>Sostituzione e/o pulizia filtro senza scollegare i tubi di alimentazione.</p> <p>Versione a maggiore portata (BFC) specifica per motori di grande cilindrata.</p> <p>Can be fitted directly to the vaporizer/reducer.</p> <p>On the LPG supplies pipes.</p> <p>Available with STD filter integrated (*).</p> <p>Can be fitted in any position.</p> <p>Replacement or cleaning of filter can be done without detaching supply pipes.</p> <p>Big Flow version (BFC) specific for high volume engine.</p>	<p>Staffa orientabile Movable mounting bracket</p>	<p>Grande/ Big</p>	<p>12 V - 11 W</p>	<p>Faston Lucar Plugs</p>	<p>1/4"-18 NPT</p>	<p>1/4"-18 NPT</p>	<p>Vite stringicorno e bicono per tubo Ø 6 Dado M6 Rondella Ø6 Vite UNI6949 Vite UNI5725 Vite UNI5739 Rondella Ø5 Vite stringicorno e bicono per tubo Ø8 Vite stringicorno per tubo Ø8 e L=17 mm</p>
	<p>Armatura bobina con fori Ø 5,5 mm Coil armature with holes Ø 5,5 mm</p>		<p>12 V - 8 W</p>	<p>Faston con linguetta di massa Lucar plugs and ground connector</p>	<p>1/8"-27 NPTF</p>	<p>1/8"-27 NPTF</p>	
	<p>Armatura bobina con fori Ø 6,5 mm Coil armature with holes Ø 6,5 mm</p>	<p>Piccola/ Small</p>	<p>24 V - 11 W</p>	<p>AMP SUPERSEAL 1.5</p>	<p>M10x1</p>	<p>M10x1</p>	<p>Screw and bicone for tube Ø6 Nut M6 Washer Ø6 Screw UNI6949 Screw UNI5725 Washer Ø5 Screw and bicone for tube Ø8 Screw for tube Ø8 and L=17 mm</p>
	<p>Corpo valvola con fori M5 Shut-off body with hole M5</p>		<p>12 V - 8 W + diodo</p>	<p>Cavetti L=140mm Connection wires L=140mm</p>	<p>M12x1</p>	<p>M12x1</p>	

\* Per specifiche del filtro e per il kit di ricambio filtro fare riferimento alla scheda kit ricambio valvole all'interno del catalogo magneti ed accessori. / For filter specifications and for filter replacement kit refer, to the data sheet "kit repair valves" within the catalog magnets and accessories.

\*\* Altre connessioni elettriche sono disponibili su richiesta. / Other electrical connections are available on request

\*\*\* La connessione di ingresso/uscita può essere maschio o femmina. / The inlet/outlet connection can be male (M) or female (F).