

TIPO 06 / TYPE 06

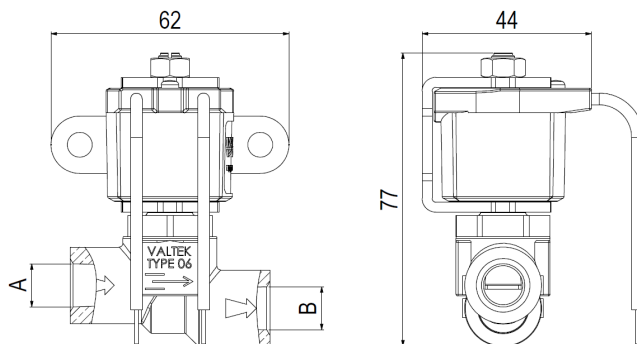
Elettrovalvola
Shut-off valve



Portata con aria [nl/h] variando la pressione a temp ambiente Flow rate with air [nl/h] varying pressure at ambient temperature	
	p cost
STANDARD	16500 @ 1 bar
	26500 @ 2 bar

Caratteristiche tecniche / Technical specifications

Materiale corpo / Body material	Ottone / Brass
Possibili applicazioni Available applications	GPL, metano, benzina, gasolio LPG, CNG, petrol, diesel
Massima pressione di esercizio Max. working pressure	0,15 MPa (applicazioni nautiche / marine applications) 0,7 MPa (benzina, diesel / petrol and gasoline) 3 MPa (GPL, metano / LPG, CNG)
Temperature di lavoro Working temperature	-40°C +120°C
Omologazione / Approval	ECE R67-01 ECE R110 UL standard 429 ECE R10-03



Alcune versioni disponibili / Some available versions

IMPIEGHI / MOUNTING EXAMPLES	FISSAGGIO / FIXING	CARATTERISTICHE ELETTRICHE / ELECTRICAL SPECIFICATIONS			CONNESSIONI / CONNECTIONS	
		Tipo di bobina Coil type	Potenza bobina Coil Power	Connessione elettrica * Electrical connection *	Ingresso Inlet (A)	Uscita Outlet (B)
Valvola on/off senza filtro Filettatura maschio in ingresso e in uscita su richiesta Connessione ai tubi di alimentazione tramite raccordi portagomma o raccordi per tubi rigidi <i>On/off shut-off valve without filter</i> <i>Inlet and outlet threaded male on request</i> <i>Mount the valve and connect to fuel supply hose or pipe</i>	Armatura bobina con fori Ø 5,5 mm <i>Coil armature with holes Ø 5,5 mm</i>	Piccola/ Small	12 V – 11 W	Faston <i>Lucar Plugs</i>	¼"-18 NPT F	¼"-18 NPT F
			12 V – 8 W	Faston con linguetta di massa <i>Lucar plugs and ground connector</i>		
	Armatura bobina con fori Ø 6,5 mm <i>Coil armature with holes Ø 6,5 mm</i>	Grande/ Big	24 V – 11 W	AMP SUPERSEAL 1.5		
			24 V – 8 W	Cavetti L=140mm <i>Connection wires L=140mm</i>		
			12 V – 8 W + diodo	SICMA 2		

* Altre connessioni elettriche sono disponibili su richiesta. / Other electrical connections are available on request.
Disponibile armatura bobina senza fori di fissaggio. / Available coil armature without fixing holse.