

TIPO 04 / TYPE 04

Elettrovalvola
Shut-off valve

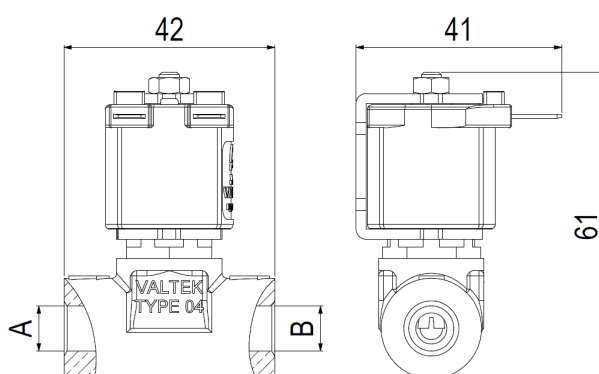


Portata con aria [nl/h] variando la pressione a temp ambiente
Flow rate with air [nl/h] varying pressure at ambient temperature

	p cost
STANDARD	5700 @ 1 bar
	12500 @ 2 bar

Caratteristiche tecniche / Technical specifications

Materiale corpo / Body material	Ottone / Brass
Possibili applicazioni Available applications	GPL, benzina, gasolio LPG, petrol, diesel
Massima pressione di esercizio Max. working pressure	3 MPa (GPL / LPG) 0,7 MPa (benzina, diesel / petrol, diesel)
Temperature di lavoro Working temperature	-20°C 120°C
Omologazione / Approval	ECE R67-01 UL standard 429 ECE R10-03



Alcune versioni disponibili / Some available versions

IMPIEGHI / MOUNTING EXAMPLES	FISSAGGIO / FIXING	CARATTERISTICHE ELETTRICHE / ELECTRICAL SPECIFICATIONS			CONNESSIONI / CONNECTIONS**	
		Tipo di bobina Coil type	Potenza bobina Coil Power	Connessione elettrica * Electrical connection *	Ingresso Inlet (A)	Uscita Outlet (B)
Valvola on/off senza filtro Connessioni ingresso sono femmina, quelle d'uscita possono essere femmina / maschio Connessione ai tubi di alimentazione tramite raccordi portagomma o raccordi per tubi rigidi On/off shut-off valve without filter Female inlet connection ; male or female outlet connection Mount the valve and connect to fuel supply hose or pipe	Armatura bobina con fori Ø 5,5 mm Coil armature with holes Ø 5,5 mm	Piccola/ Small	12 V – 11 W	Faston Lucar Plugs	M10x1 F	M10x1 F
			12 V – 8 W	Faston con linguetta di massa Lucar plugs and ground connector	1/8"- 27 NPTF F	1/8"- 27 NPTF F
	Armatura bobina con fori Ø 6,5 mm Coil armature with holes Ø 6,5 mm	Grande/ Big	24 V – 11 W	AMP SUPERSEAL 1.5	1/4"- BSPT F	1/4"- BSPT F
			24 V – 8 W	Cavetti L=140mm Connection wires L=140mm	1/4"-18 NPT F	1/4"-18 NPT F
			12 V – 8 W + diodo	SICMA 2		1/4"-18 NPT M

*Altre connessioni elettriche sono disponibili su richiesta. / Other electrical connections are available on request.

** La connessione di ingresso/uscita può essere maschio(M) o femmina (F). / The inlet/outlet connection can be male (M) or female (F).
Disponibile armatura bobina senza fori di fissaggio. / Available coil armature without fixing holse.