

TIPO 02 / TYPE 02

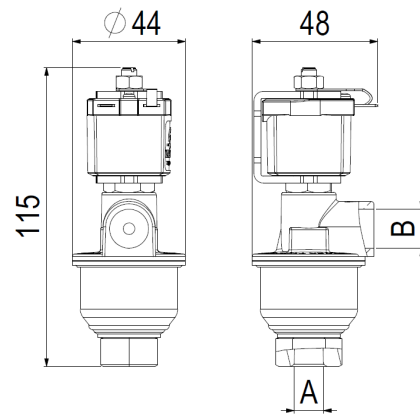
Elettrovalvola
Shut-off valve



Caratteristiche tecniche / Technical specifications

Materiale corpo / Body material	Ottone / Brass
Possibili applicazioni Available applications	GP / LPG
Massima pressione di esercizio Max. working pressure	315 psi (21,72 bar)
Temperature di lavoro Working temperature	-40 °C 120 °C
Omologazione / Approval	UL standard 429 ECE R10-03

Portata con aria [nl/h] variando la pressione a temp ambiente Flow rate with air [nl/h] varying pressure at ambient temperature	
p cost	
STANDARD	8100 @ 1 bar
	11500 @ 2 bar



Alcune versioni disponibili / Some available versions

IMPIEGHI / MOUNTING EXAMPLES	FISSAGGIO / FIXING	CARATTERISTICHE ELETTRICHE / ELECTRICAL SPECIFICATIONS**			CONNESSIONI / CONNECTIONS		ACCESSORI / ACCESSORIES
		Tipo di bobina Coil type	Potenza bobina Coil Power	Connessione elettrica Electrical connection	Ingresso Inlet (A)	Uscita Outlet (B)	
Valvola on/off con filtro incorporato, sostituibile (*) Connessioni ingresso uscita femmina a 90° Connessione diretta al riduttore (fase liquida) tramite nipplo Connessione ai tubi di alimentazione (fase liquida) <i>On/off shut-off valve with incorporated filter, replaceable (*)</i> <i>Female inlet /outlet connection at 90°</i> <i>Direct fitting with nipple on the vaporizer (liquid lpg)</i> <i>On the LPG supplies pipes (liquid lpg)</i>	Staffa orientabile <i>Movable mounting bracket</i>	Grande <i>Big</i>	12 V – 11 W	Faston <i>Lucar Plugs</i>	1/4"-18 NPT	1/4"-18 NPT	Dado M6 <i>Rondella Ø6</i> <i>Vite UNI6949</i> <i>Vite UNI5725</i> <i>Anello corpo valvola</i>
			12 V – 8 W	Faston e linguetta di massa <i>Lucar Plugs and ground connection</i>			
	24 V – 11 W	Cavi L=140 mm <i>Wires L=140 mm</i>					
	Armatura bobina con fori Ø5,5mm <i>Coil armature with holes Ø 5,5mm</i>	Piccola <i>Small</i>	24 V – 11 W	AMP SUPERSEAL 1.5			Nut M6 <i>Washer Ø6</i> <i>Screw UNI6949</i> <i>Screw UNI5725</i> <i>Ring for valve body</i>
	Armatura bobina con fori Ø 6,5 mm <i>Coil armature with bracket and holes Ø 6,5 mm</i>						

* Per specifiche del filtro e per il kit di ricambio filtro fare riferimento alla scheda kit ricambio valvole all'interno del catalogo magneti ed accessori. / For filter specifications and for filter replacement kit refer, to the data sheet "kit repair valves" within the catalog magnets and accessories.

** Altre connessioni elettriche sono disponibili su richiesta. / Other electrical connections are available on request.
Disponibile armatura bobina senza fori di fissaggio. / Available coil armature without fixing holse.