

TIPO 01 / TYPE 01

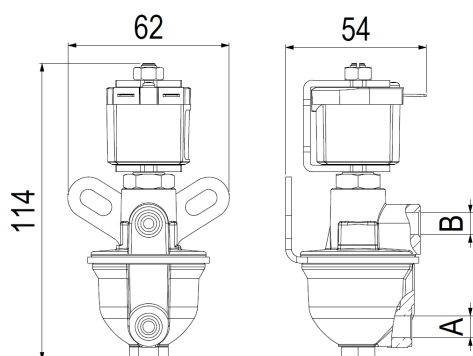
Elettrovalvola
Shut-off valve

GPL

LPG

Caratteristiche tecniche / Technical specifications

Materiale corpo / Body material	Ottone / Brass
Possibili applicazioni Available applications	GPL / LPG
Massima pressione di esercizio Max. working pressure	3 MPa (30 bar)
Temperature di lavoro Working temperature	-20°C +120°C
Omologazione / Approval	ECE R67-01 AGA Australia ECE R10-03



Portata con aria [nl/h] variando la pressione a temp ambiente Flow rate with air [nl/h] varying pressure at ambient temperature	
p cost	
STANDARD	6400 @ 1 bar
	9800 @ 2 bar

Alcune versioni disponibili / Some available versions

IMPIEGHI / MOUNTING EXAMPLES	FISSAGGIO / FIXING	CARATTERISTICHE ELETTRICHE / ELECTRICAL SPECIFICATIONS **			CONNESSIONI / CONNECTIONS		ACCESSORI / ACCESSORIES
		Tipo di bobina Coil type	Potenza bobina Coil Power	Connessione elettrica Electrical connection	Ingresso Inlet (A)	Uscita Outlet (B)	
Valvola on/off con filtro incorporato, sostituibile (*) Connessioni ingresso uscita femmina dalla stessa parte Connessione diretta al riduttore / vaporizzatore (fase liquida) tramite nipplo Connessione ai tubi di alimentazione (fase liquida)	Staffa orientabile Movable mounting bracket	Grande/ Big	12 V - 11 W	Faston Lucar Plugs	M10x1	M10x1	Vite stringicono e bicono per tubo Φ6 Dado M6 e Rondella Φ6 Vite UNI6949 Vite UNI5725 Anello corpo valvola Cavetto di massa L=150mm Protezione Faston Rondella in rame Φ16 Dado stringitubo Φ6 Nipplo M10x1-1/2"-20 UNF SAE45°
	Armatura bobina con fori Ø 5,5 mm Coil armature with holes Ø 5,5 mm		12 V - 8 W	Faston con linguetta di massa Lucar plugs and ground connector			
On/off shut-off valve with incorporated filter, replaceable (*) Female inlet /outlet connection on the same side Direct fitting with nipple on the reducer / vaporizer (liquid lpg) On the LPG supplies pipes (liquid lpg)	Armatura bobina con fori Ø 6,5 mm Coil armature with holes Ø 6,5 mm	Piccola/ Small	24 V - 11 W	AMP SUPERSEAL 1.5	1/8" - 27 NPTF	1/8" - 27 NPTF	Screw and bicone for tube Φ6 Nut M6 and Washer Φ6 Screw UNI6949 Screw UNI5725 Ring for valve body Ground cable L=150mm Copper washer Φ16 Clamp nut Φ6 Nipple M10x1-1 / 2 "-20 UNF SAE45°
			12 V - 8 W + diodo	Cavetti L=140mm Connection wires L=140mm			

* Per specifiche del filtro e per il kit di ricambio filtro fare riferimento alla scheda kit ricambio valvole all'interno del catalogo magneti ed accessori. / For filter specifications and for filter replacement kit refer, to the data sheet "kit repair valves" within the catalog magnets and accessories.

** Altre connessioni elettriche sono disponibili su richiesta. / Other electrical connections are available on request.
Disponibile armatura bobina senza fori di fissaggio. / Available coil armature without fixing holes.